



PREFABRICADOS

Francisco Hernández s.l.

• Desde 1925 •

**PREFABRICADOS
FUNERARIOS**

Prefabricados funerarios

En Francisco Hernández, S.L. llevamos desde el año 1925, dedicados a la producción de prefabricados de hormigón.

Una de nuestras líneas está destinada a la fabricación de nichos, fosas, columbarios y pabellones funerarios completos.

Desde nuestras instalaciones de Calamocha y Utrillas en la provincia de Teruel, producimos una amplia gama de productos destinados al equipamiento de cementerios, nos ocupamos tanto del transporte como de la instalación en obra, con técnicos cualificados, y así garantizar calidad y rapidez en el montaje.

Nuestro departamento técnico y de calidad además de controlar todo el proceso le ofrece apoyo y asesoramiento, tanto en la ejecución como en la elaboración de soluciones para cada necesidad.





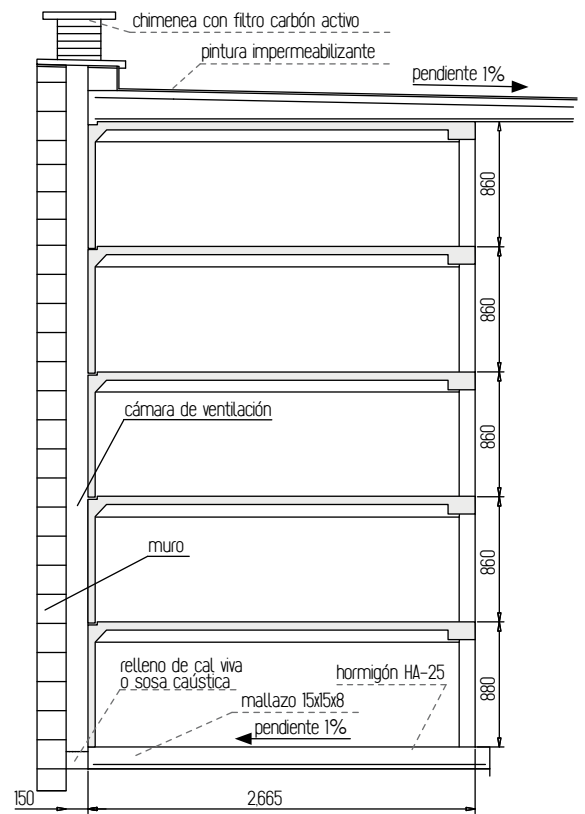
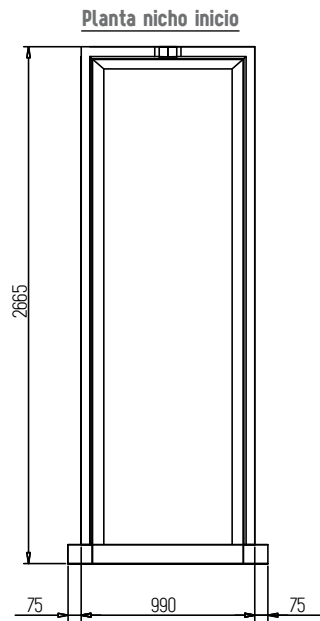
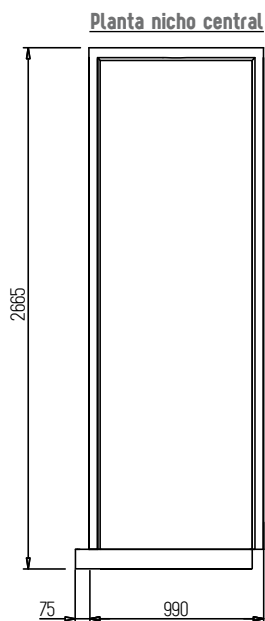
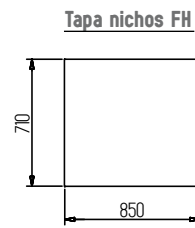
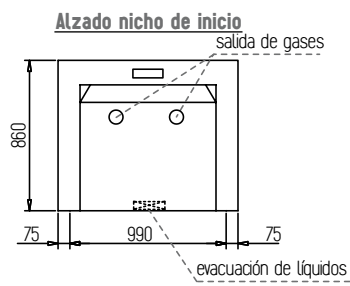
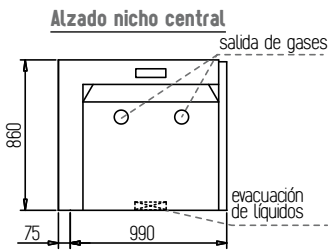


01 Nichos FH

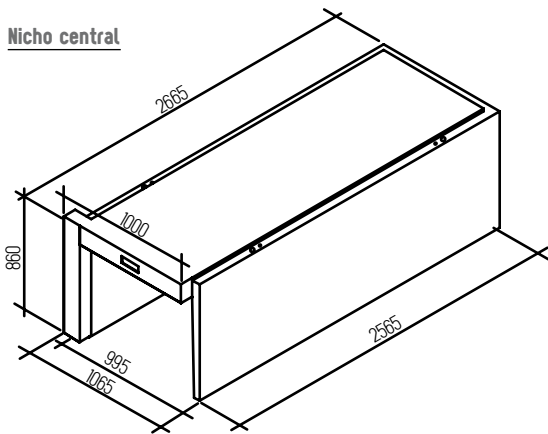
Nichos prefabricados de hormigón armado con acero corrugado y fibras de acero, para la realización de módulos de enterramientos en los cementerios.

Este modelo de nicho dispone de un rebaje frontal para la colocación de un sistema de numeración individual y un realce estético en las columnas. Disponen de agujeros para la evacuación de líquidos y gases cumpliendo con las normativas vigentes.

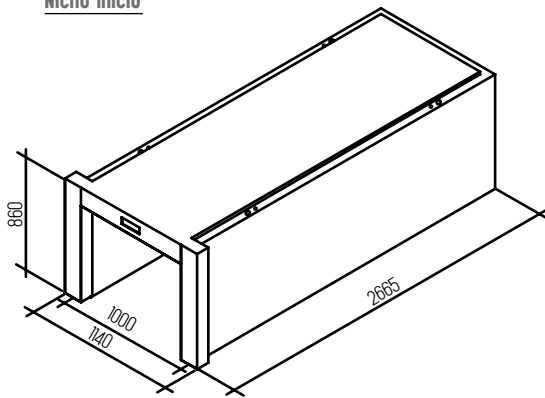
Diseñados para facilitar la colocación de lápidas decorativas por el interior y exterior del nicho, se pueden revestir de varios materiales para personalizar cada pabellón de nichos prefabricados según el entorno.



Nicho central



Nicho inicio



02

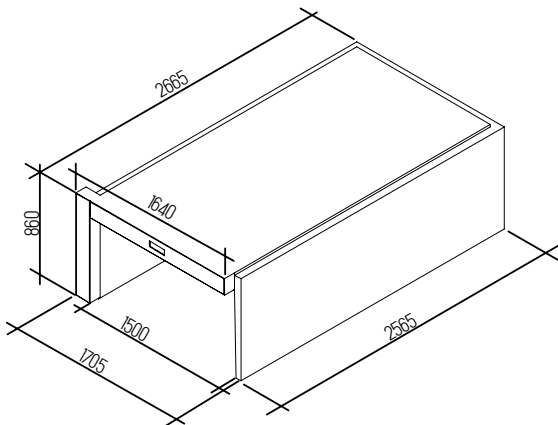
Nichos FH dobles

Nichos prefabricados de hormigón para la realización de módulos de enterramiento, cuya característica principal es el aumento de medidas en relación al nicho individual que permite el enterramiento de dos féretros por unidad de módulo.

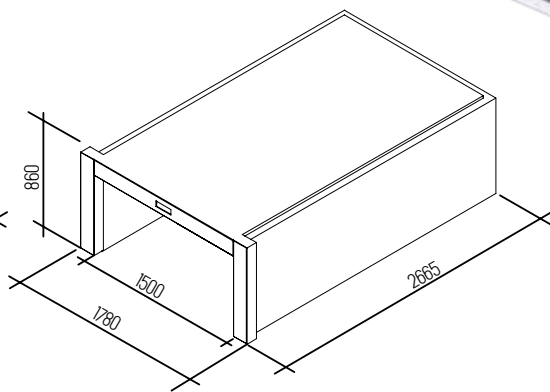
El sistema de colocación y ensamblaje permite su colocación en cualquier parte del pabellón de nichos prefabricados, pudiendo ser alternados o combinados bien al inicio del módulo prefabricado o en una columna intermedia.



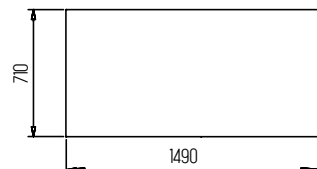
Nicho doble central



Nicho doble inicio



Tapa nichos dobles





03

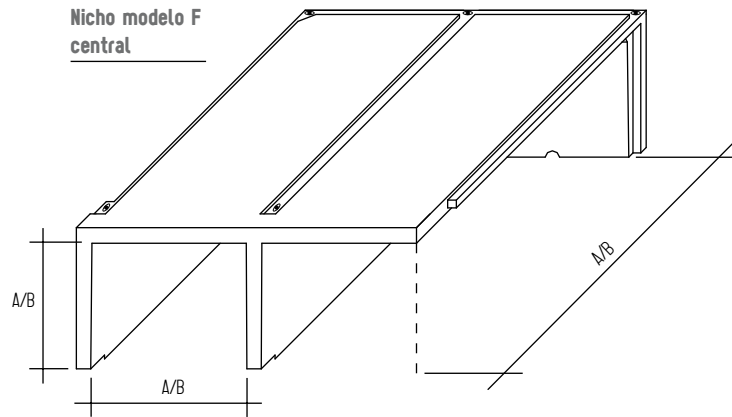
Nichos F-M-N 80 y 90

La modularidad de este sistema simplifica la ejecución de la obra, mejorando las condiciones higiénico sanitarias. Equipados con orificios de evacuación de líquidos y gases hacia las cámaras posteriores donde se ubica la cal viva o sosa cáustica y con chimeneas equipadas con filtro de carbón activo para lograr la filtración adecuada.

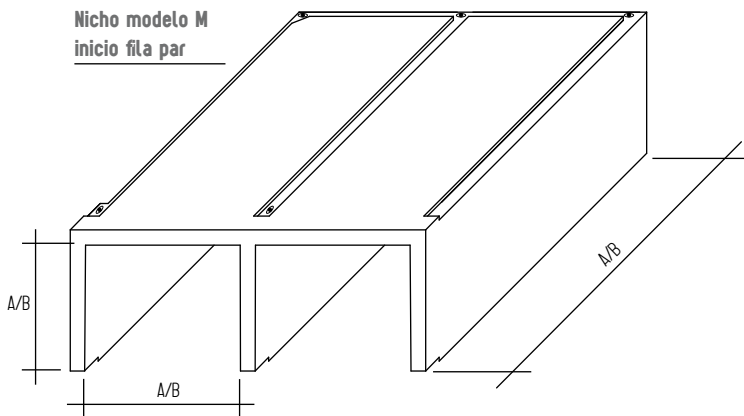
Las soleras de apoyo de todos los modelos de nichos están diseñadas con desnivel para facilitar la evacuación de líquidos. Sobre esta solera se colocan los módulos de hormigón que se ensamblan formando una estructura de mausoleo.



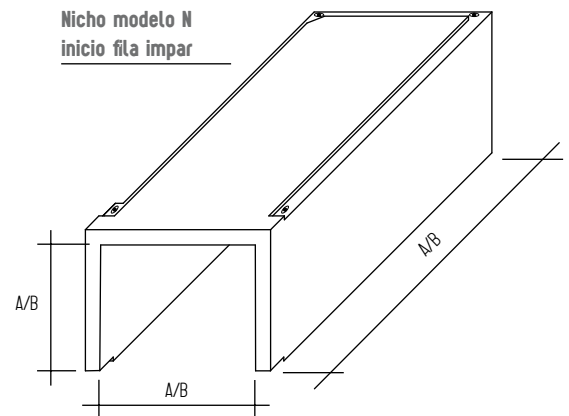
Nicho modelo F
central



Nicho modelo M
inicio fila par



Nicho modelo N
inicio fila impar



	A	B
	Nicho F-M-N 80	Nicho F-M-N 90
Anchura interior	81 cm.	91 cm.
Altura interior	65 cm.	75 cm.
Profundidad interior	251 cm.	261 cm.
Tapa nichos	79x64 cm.	89x74 cm.

El transporte y montaje se realiza por personal cualificado que garantiza la correcta instalación de los módulos, con rapidez en la realización de la obra y ahorro de costes.

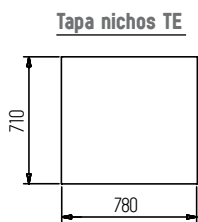
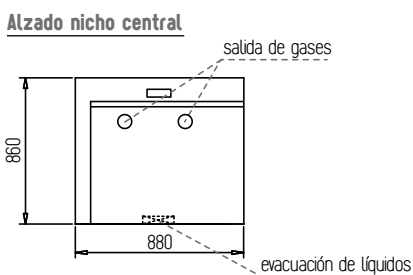
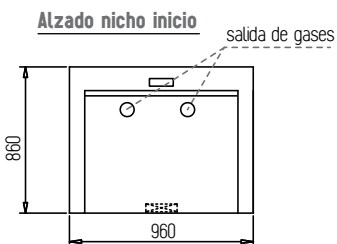
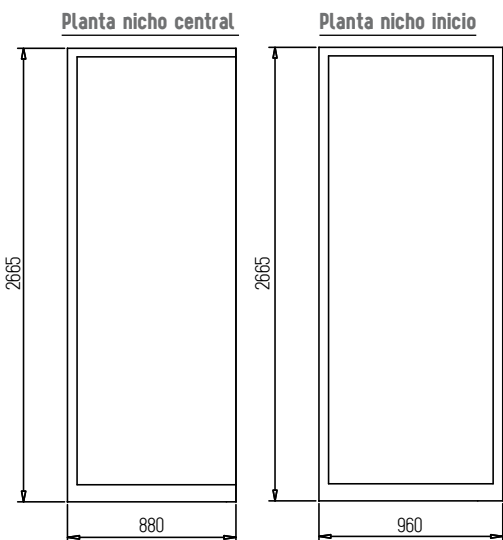
Nuestro departamento técnico y de calidad controla el proceso y asesora en la ejecución de cada solución para cada necrópolis.





04 Nichos TE

La característica principal del modelo TE es que está diseñado para adecuarse a obras con problemas de espacio, ya que reduce la anchura entre ejes hasta 88 cms. siendo la estructura más adecuada para rehabilitaciones sobre construcciones más antiguas.





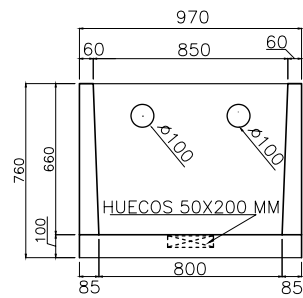
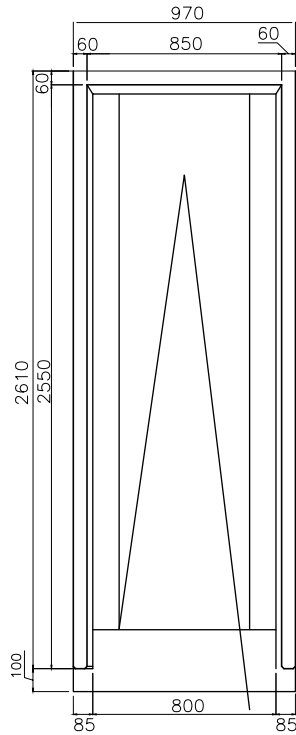
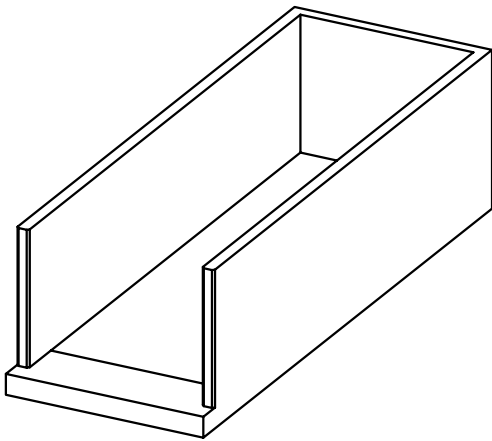
05

Nichos U80

Los modelos U, son nichos fabricados con hormigón armado ideados para simplificar el montaje de los mismos en la obra, asegurando a su vez la perfecta colocación de estos por medio de los rebajes que presentan para facilitar el encaje entre piezas.

Los modelos de nicho U cuentan con la posibilidad de tener o no repisa delante del nicho.

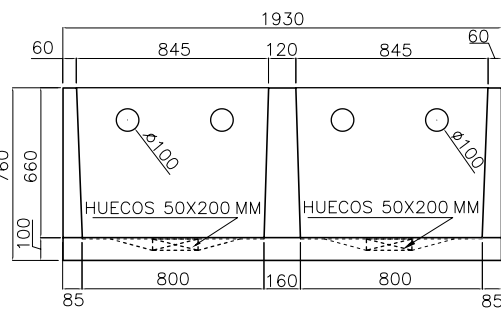
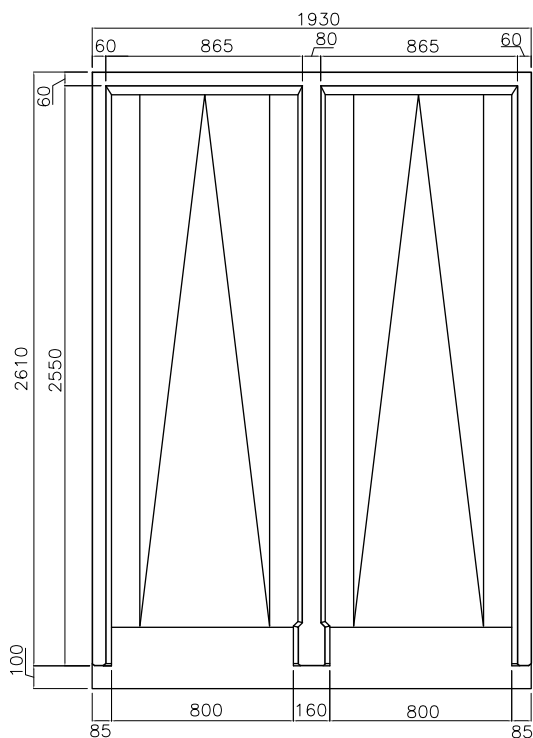
Nichos U80 (SENCILLO)



ALZADO PRINCIPAL

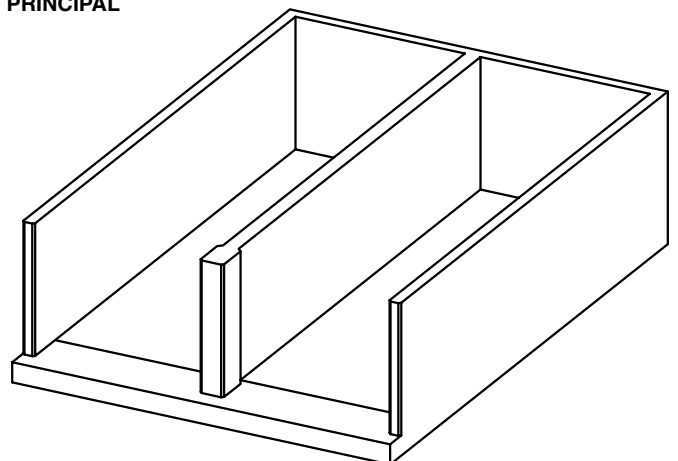
PLANTA GENERAL

Nichos U80 (DOBLE)



ALZADO PRINCIPAL

PLANTA GENERAL





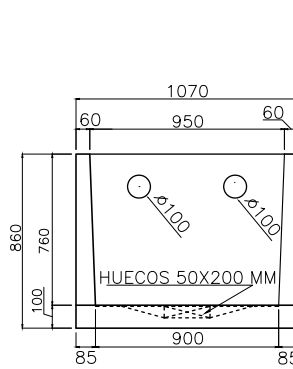
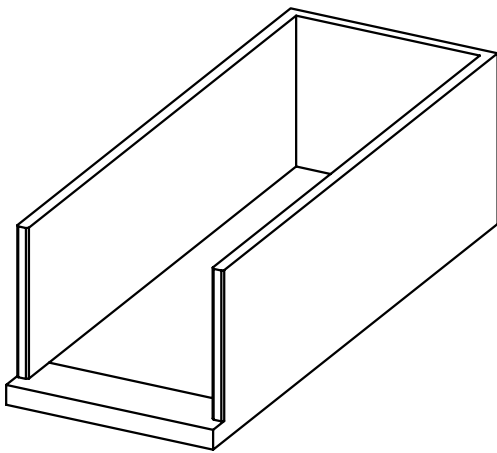
06

Nichos U90

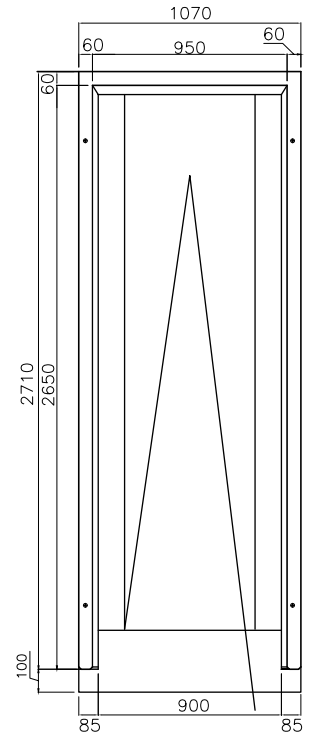
Estos nichos están preparados con dos orificios de evacuación de gases y un orificio para lixiviados hacia la cámara posterior. Además, como terminación final, se emplean los módulos de cubierta prefabricada que cierran superiormente el conjunto.

Los modelos de nicho U cuentan con la posibilidad de tener o no repisa delante del nicho.

Nichos U90 (SENCILLO)

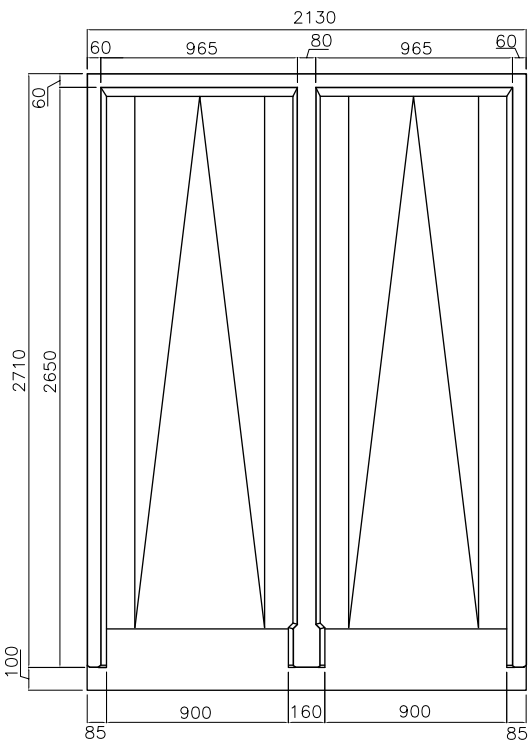


ALZADO PRINCIPAL

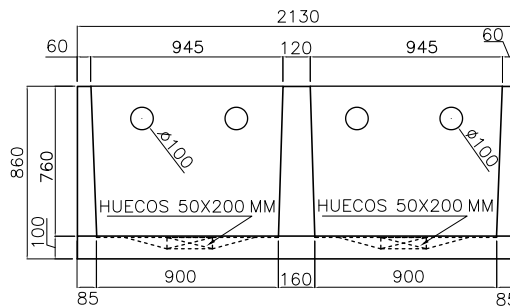


PLANTA GENERAL

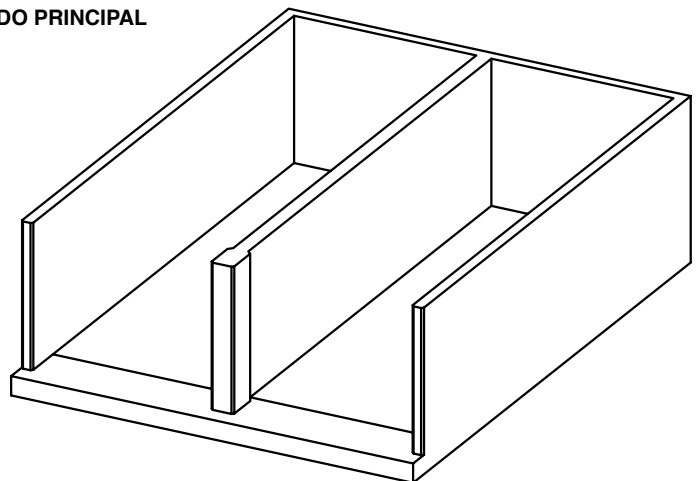
Nichos U90 (DOBLE)



PLANTA GENERAL



ALZADO PRINCIPAL





07

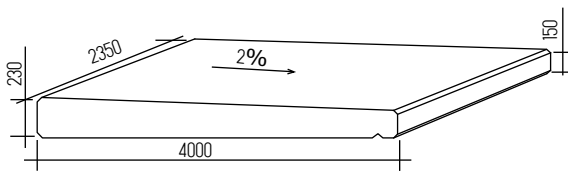
Cubiertas prefabricadas

Cubiertas prefabricadas con pendiente para la evacuación del agua pluvial y provistas con goterón. Disponemos de dos modelos de cubierta a elegir en función del voladizo que se quiera realizar en el pabellón de nichos.

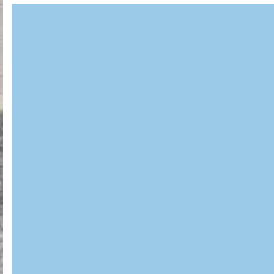
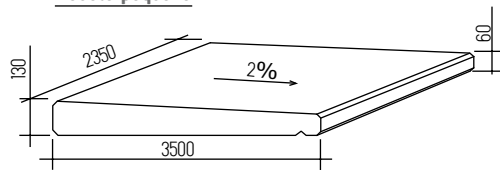
La terminación de la cubierta se realiza mediante la aplicación de un tratamiento anti goteras.



Modelo grande



Modelo pequeño





08

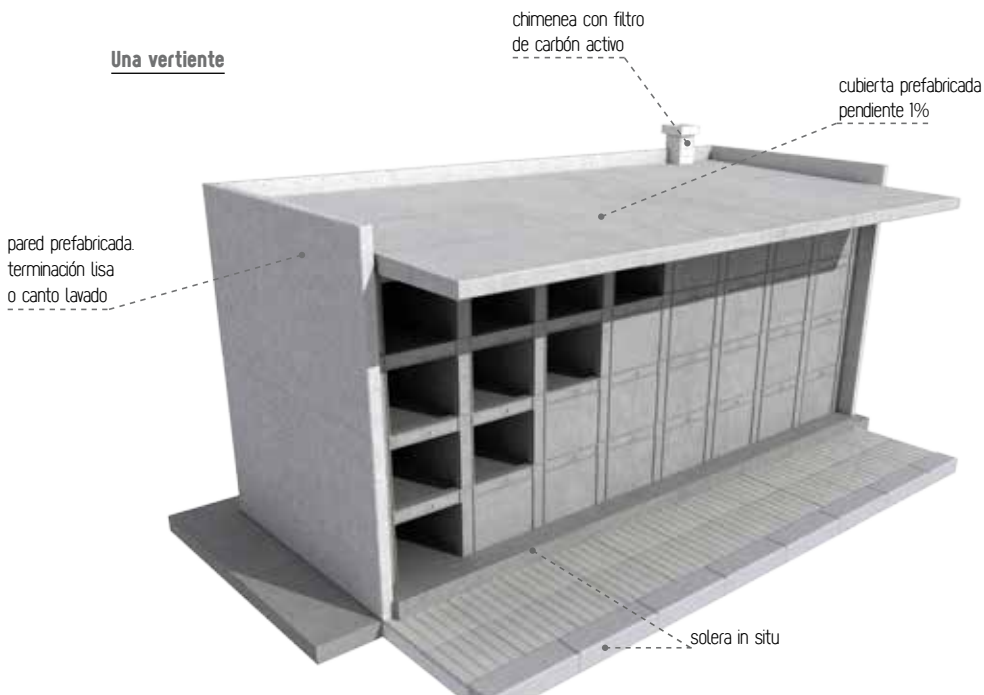
Pabellones Prefabricados

El concepto de pabellón de nichos prefabricados completo es simplificar y minimizar al máximo la ejecución de este tipo de obras en tiempo y costes.

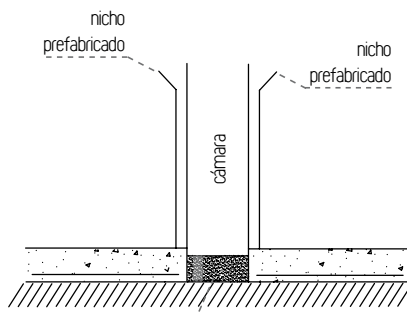
El pabellón completo incluye la instalación de nichos prefabricados, revestimientos laterales, cubiertas prefabricadas con pendiente, relleno de cal viva en cámara posterior, chimeneas equipadas con filtro de carbón activo, sistema de numeración con cerámica y tapa de cierre frontal de los nichos, todo ello transportado y montado en obra con personal cualificado. Opcionalmente se pueden colocar lápidas decorativas.



Una vertiente



Dos vertientes





09

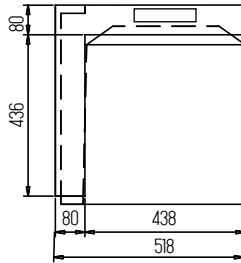
Columbarios / Osarios

Columbarios prefabricados de hormigón armado con acero corrugado y fibras de acero para la formación de módulos cuya finalidad es el depósito de materia orgánica, urnas cinerarias y restos óseos. Las soleras de apoyo de los columbarios no precisan de desnivel ni de sistemas de drenaje.

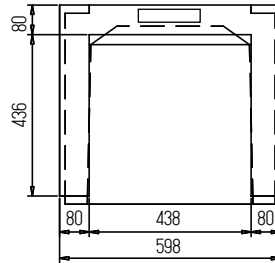
Disponen de sistema de numeración individual y resalte en columnas y tapas de cierre frontal.



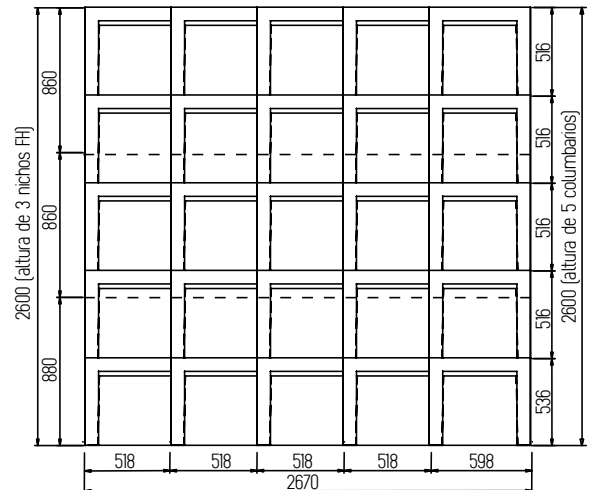
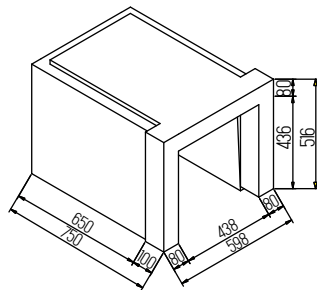
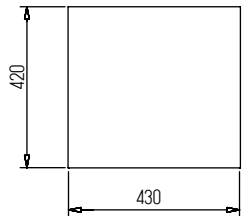
Alzado columbario central



Alzado columbario inicio



Tapa columbario FH





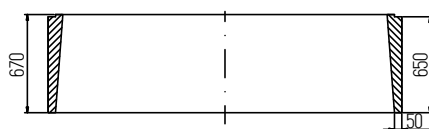
10 Fosas

Fosas prefabricadas de hormigón, que forman un módulo multiplanta bajo el suelo, para uso individual o colectivo. Suministradas con juegos de tapas para las distintas alturas de fosas a colocar.

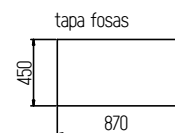
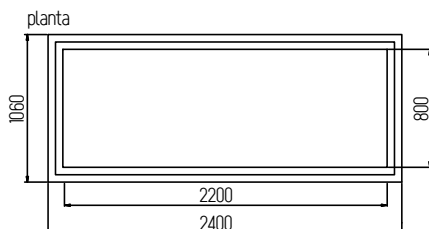
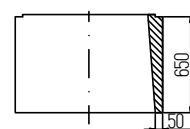
El relleno perimetral una vez montadas las fosas se debe realizar con gravas o zahorra artificial, para conseguir un correcto drenaje de las mismas y evitar empujes horizontales. Opcionalmente se puede coronar el módulo de fosas con una de mayor altura, dependiendo de las normativas constructivas de cada Comunidad Autónoma.



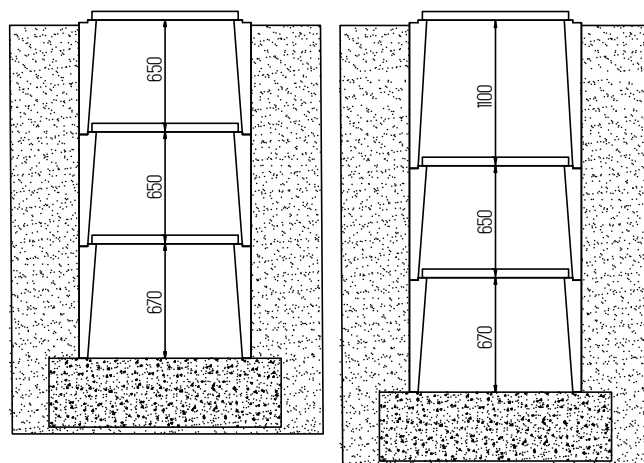
Sección longitudinal



Alzado sección



Cada juego de tapa está compuesto por 5 piezas (Espesor: 50 mm)



Accesorios

Sistema de numeración



Filtro de carbón activo



Chimenea



Cal viva



Detalles



Transporte



Montaje



Dpto. Calidad







PREFABRICADOS

Francisco Hernández s.l.



OFICINAS CENTRALES

**CTRA. SAGUNTO-BURGOS. KM 190
44200 CALAMOCHA (TERUEL)**

Tel: 978 73 00 39 - Fax: 978 73 00 26

**www.franciscohernandez.es
comercial@franciscohernandez.es**

Delegaciones en:

Aragón, Castilla la Mancha, Castilla León, Madrid, Navarra y La Rioja, Comunidad Valenciana y Cataluña.



Fábrica de Calamocha



Fábrica de Utrillas